

100 系列



S系列

100系列

副總裁系列

MCS系列

MC系列

中号系列

模組系列

工作电压高达 100 kVDC
工作电流高达 80 安培
先进的接触技术
提供防油容器
高性能绝缘材料PTFE

基易斯连接器（上海）有限公司

T: 150 210 98804

www.ges-highvoltage.cn

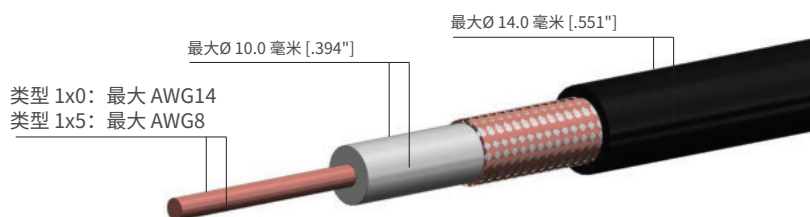
外壳	
锁定系统	螺纹接头
安装类型 (面板安装连接器)	圆法兰
外壳材料	黄铜 (铜锌)
表面电镀	镍 (Ni)
防护等级 (配合连接器)	IP67
工作温度	-30°C 至 +80°C

触点 2.5 mm (连接器类型 SB1x0)	
终止方法	焊接 (公触点)、焊接/螺钉 (母触点)
额定电流	30A
最大限度。工作电流	40A
脉冲电流	3000A
接触电阻	300 μΩ
接触直径	2.5 毫米 [.173"]
接触直径	AWG 14 / 2.5 平方毫米
接触材料	黄铜 (铜锌)
触点电镀	银 (Ag)
插入/拔出力	5.5 牛/4.0 牛
循环周期	100000
额定温度	+120°C

触点 5 mm (连接器类型 SB1x5)	
终止方法	焊接 (公触点)、焊接/螺钉 (母触点)
额定电流	80A
最大限度。工作电流	110A
脉冲电流	10000A
接触电阻	150 μΩ
接触直径	5 毫米 [.197"]
最大线径尺寸	AWG 8 / 10 平方毫米
接触材料	黄铜 (铜锌)
触点电镀	银 (Ag)
插入/拔出力	15牛/10牛
插拔次数	100000
额定温度	+120°C

绝缘嵌件	
触点	1
绝缘材料	聚四氟乙烯
CTI值	600
聚四氟乙烯阻燃等级	UL94 V-0
工作温度 聚四氟乙烯	-50°C 至 +200°C
绝缘材料组 PTFE / POM	我 (DIN IEC 60664)

适用的电缆尺寸



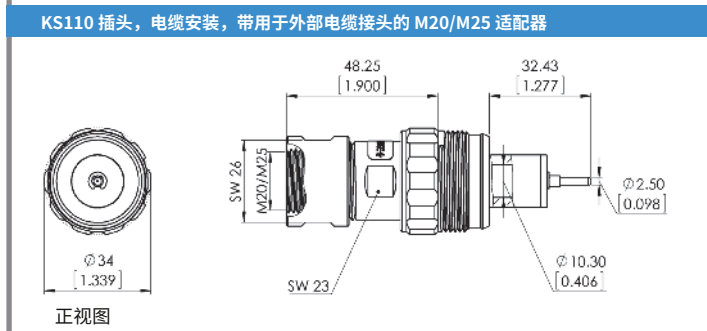
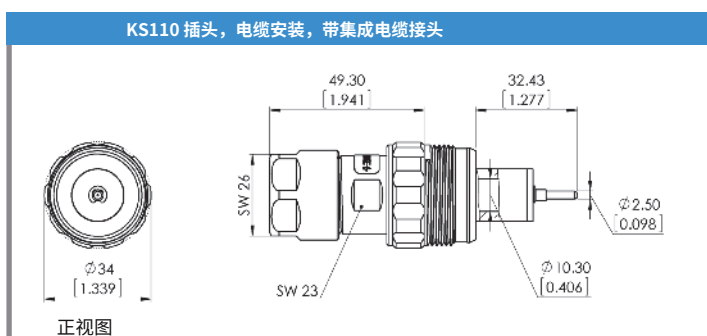
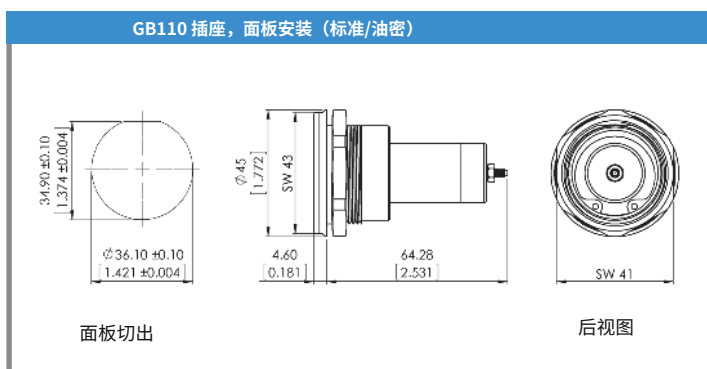


GB110插座
面板安装



KS110插头
电缆安装

电气值	
工作电压 (直流)	10kV
测试电压 (直流)	15伏
额定电流	30A
最大工作电流	40A
脉冲电流	3000A
特征	
触点尺寸	2.5 毫米 [0.173"]
绝缘材料	PTFE聚四氟乙烯
安装型插座	圆法兰
触点电镀	银 (Ag)



图纸 - 尺寸, 单位为毫米 [英寸]

零件号	描述	插头 电缆 安装	插座 面板 安装	夹紧范围 用于电缆 Ø 6.5 - 8 毫米 [.256" - .315"]	夹紧范围 用于电缆 Ø 8 - 9.5 毫米 [.315" - .374"]	夹紧范围 用于电缆 Ø 9.5 - 11 毫米 [.374" - .433"]	夹紧范围 用于电缆 Ø 11 - 12.5 毫米 [.433" - .492"]	夹紧范围 用于电缆 Ø 12.5 - 14 毫米 [.492" - .551"]	不透油 版本
7200101	KS110/6.5-8 PTFE								
7200100	KS110/8-9.5 PTFE	•			•				
7200102	KS110/9.5-11 PTFE	•				•			
7200104	KS110/11-12.5 PTFE	•					•		
7200103	KS110/12.5-14 PTFE	•						•	
7200105	KS110/M20 PTFE	•				带用于外部电缆接头的适配器 M20x1.5			
7200106	KS110/M25 PTFE	•				带用于外部电缆接头的适配器 M25x1.5			
7200107	GB110 PTFE		•						
7200108	GB110/Ö PTFE		•						•

* KV = 螺纹电缆接头

配件: 第42页
安装说明: 第 44-47 页 **电缆:** 第 48-49 页

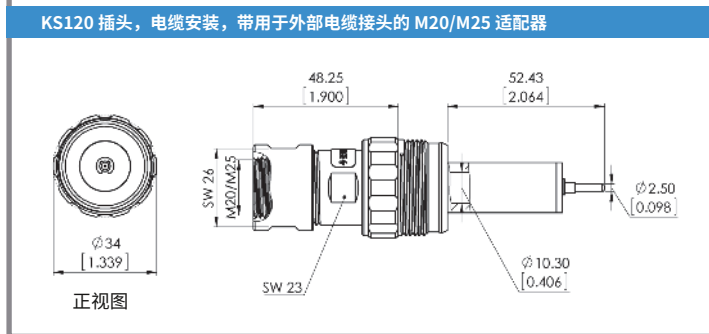
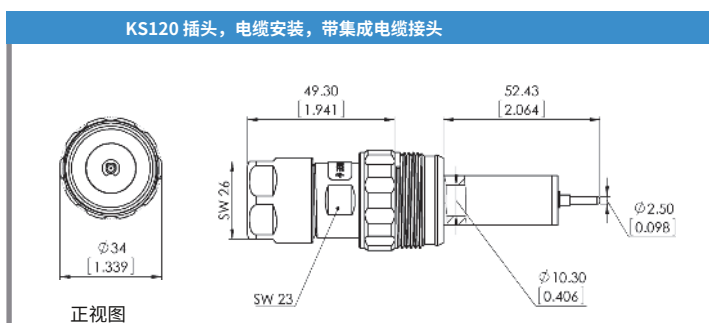
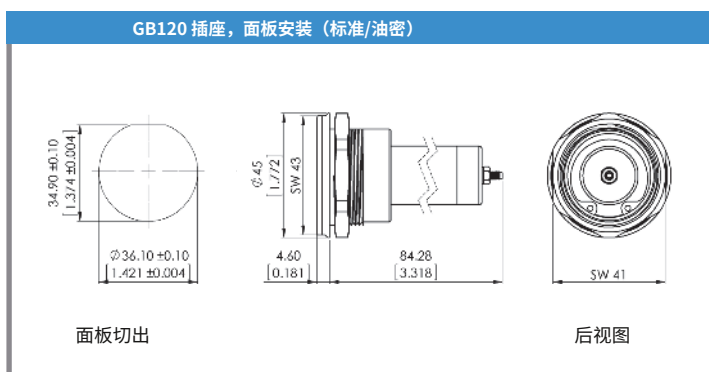


GB120插座
面板安装



KS120插头
电缆安装

电气值	
工作电压 (直流)	20kV
测试电压 (直流)	30kV
额定电流	30A
最大工作电流	40A
脉冲电流	3000A
特征	
触点尺寸	2.5 毫米 [0.173"]
绝缘材料	PTFE聚四氟乙烯
安装型插座	圆法兰
触点电镀	银 (Ag)



图纸 - 尺寸, 单位为毫米 [英寸]

零件号	描述	插头 电缆 安装	插座 面板 安装	夹紧范围 用于电缆 Ø 6.5 - 8 毫米 [.256" - .315"]	夹紧范围 用于电缆 Ø 8 - 9.5 毫米 [.315" - .374"]	夹紧范围 用于电缆 Ø 9.5 - 11 毫米 [.374" - .433"]	夹紧范围 用于电缆 Ø 11 - 12.5 毫米 [.433" - .492"]	夹紧范围 用于电缆 Ø 12.5 - 14 毫米 [.492" - .551"]	不透油 版本
7200201	KS120/6.5-8 PTFE	•		•					
7200200	KS120/8-9.5 PTFE	•			•				
7200202	KS120/9.5-11 PTFE	•				•			
7200204	KS120/11-12.5 PTFE	•					•		
7200203	KS120/12.5-14 PTFE	•						•	
7200205	KS120/M20 PTFE	•							带用于外部电缆接头的适配器 M20x1.5
7200206	KS120/M25 PTFE	•							带用于外部电缆接头的适配器 M25x1.5
7200207	GB120 PTFE		•						
7200208	GB120/Ö PTFE		•						•

* KV = 螺纹电缆接头

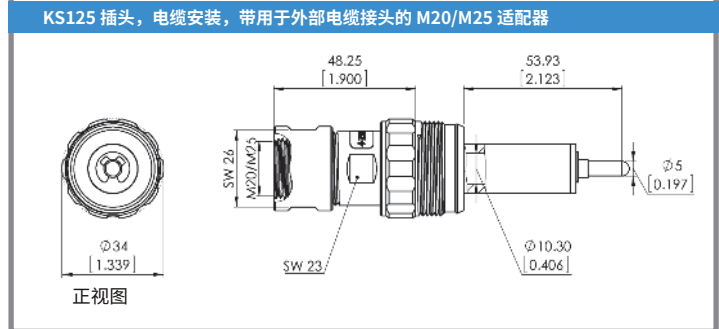
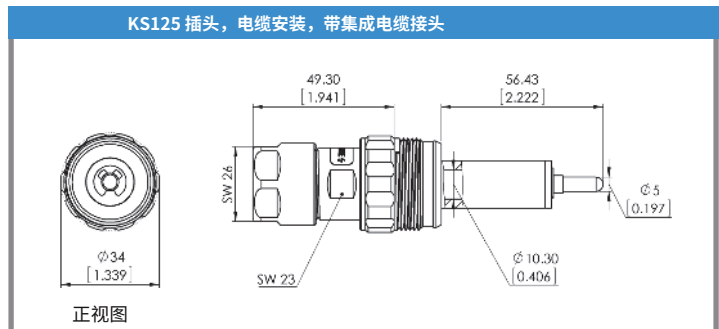
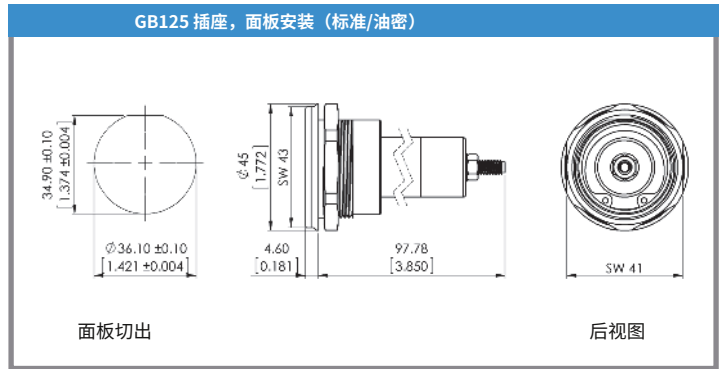
配件: 第42页
安装说明: 第44-47页 **电缆:** 第48-49页



GB125插座
面板安装



KS125插头
电缆安装



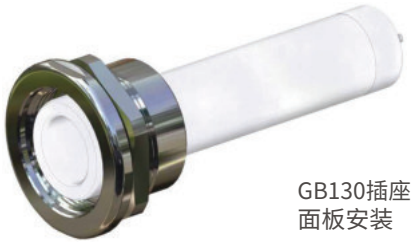
图纸 - 尺寸，单位为毫米 [英寸]

电气值	
工作电压（直流）	20kV
测试电压（直流）	30kV
额定电流	80A
最大工作电流	110A
脉冲电流	10000A
特征	
触点尺寸	5 毫米 [0.197"]
绝缘材料	PTFE 聚四氟乙烯
安装型插座	圆法兰
触点电镀	银 (Ag)

零件号	描述	插头 电缆 安装	插座 面板 安装	夹紧范围 用于电缆 Ø 6.5 - 8 毫米 [.256" - .315"]	夹紧范围 用于电缆 Ø 8 - 9.5 毫米 [.315" - .374"]	夹紧范围 用于电缆 Ø 9.5 - 11 毫米 [.374" - .433"]	夹紧范围 用于电缆 Ø 11 - 12.5 毫米 [.433" - .492"]	夹紧范围 用于电缆 Ø 12.5 - 14 毫米 [.492" - .551"]	不透油 版本
7200251	KS125/6.5-8 PTFE	•		•					
7200250	KS125/8-9.5 PTFE	•			•				
7200252	KS125/9.5-11 PTFE	•				•			
7200254	KS125/11-12.5 PTFE	•					•		
7200253	KS125/12.5-14 PTFE	•						•	
7200255	KS125/M20 PTFE	•		带用于外部电缆接头的适配器 M20x1.5					
7200256	KS125/M25 PTFE	•		带用于外部电缆接头的适配器 M25x1.5					
7200257	GB125 PTFE		•						
7200258	GB125/Ö PTFE		•						•

* KV = 螺纹电缆接头

配件: 第42页
安装说明: 第44-47页 **电缆:** 第48-49页

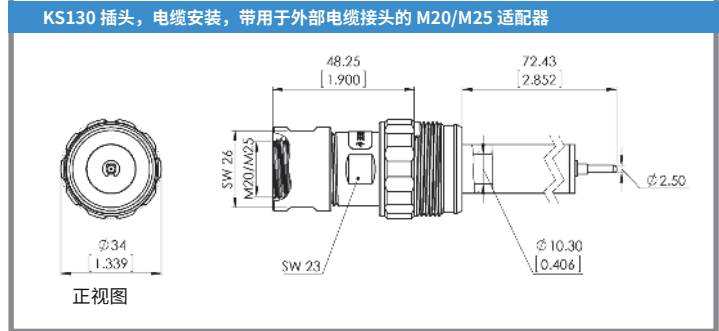
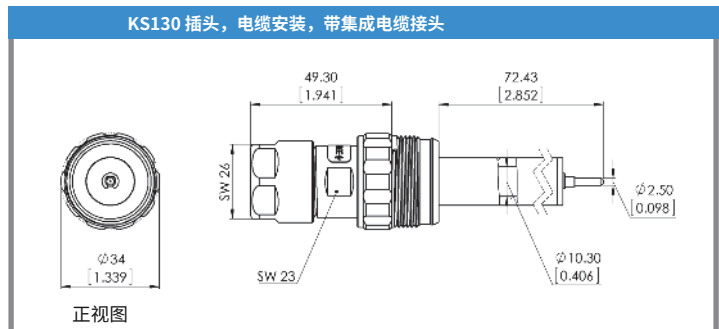
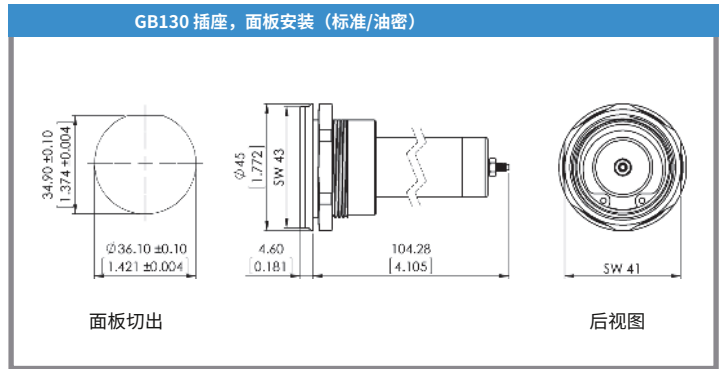


GB130插座
面板安装



KS130插头
电缆安装

电气值	
工作电压 (直流)	30kV
测试电压 (直流)	45伏
额定电流	30A
最大工作电流	40A
脉冲电流	3000A
特征	
触点尺寸	2.5 毫米 [0.173"]
绝缘材料	PTFE聚四氟乙烯
安装型插座	圆法兰
触点电镀	银 (Ag)



图纸 - 尺寸, 单位为毫米 [英寸]

零件号	描述	插头 电缆 安装	插座 面板 安装	夹紧范围 用于电缆 Ø 6.5 - 8 毫米 [.256" - .315"]	夹紧范围 用于电缆 Ø 8 - 9.5 毫米 [.315" - .374"]	夹紧范围 用于电缆 Ø 9.5 - 11 毫米 [.374" - .433"]	夹紧范围 用于电缆 Ø 11 - 12.5 毫米 [.433" - .492"]	夹紧范围 用于电缆 Ø 12.5 - 14 毫米 [.492" - .551"]	不透油 版本
7200301	KS130/6.5-8 PTFE	•		•					
7200300	KS130/8-9.5 PTFE	•			•				
7200302	KS130/9.5-11 PTFE	•				•			
7200304	KS130/11-12.5 PTFE	•					•		
7200303	KS130/12.5-14 PTFE	•						•	
7200305	KS130/M20 PTFE	•				带用于外部电缆接头的适配器 M20x1.5			
7200306	KS130/M25 PTFE	•				带用于外部电缆接头的适配器 M25x1.5			
7200307	GB130 PTFE		•						
7200308	GB130/Ø PTFE		•						•

* KV = 螺纹电缆接头

配件: 第42页
安装说明: 第44-47页 **电缆:** 第48-49页

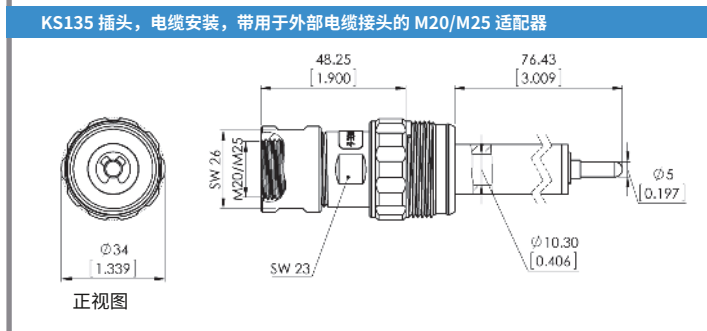
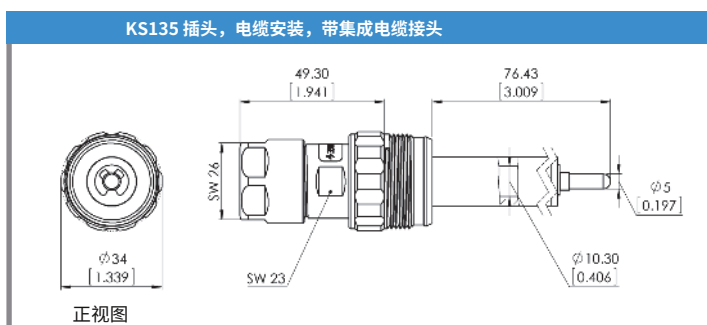
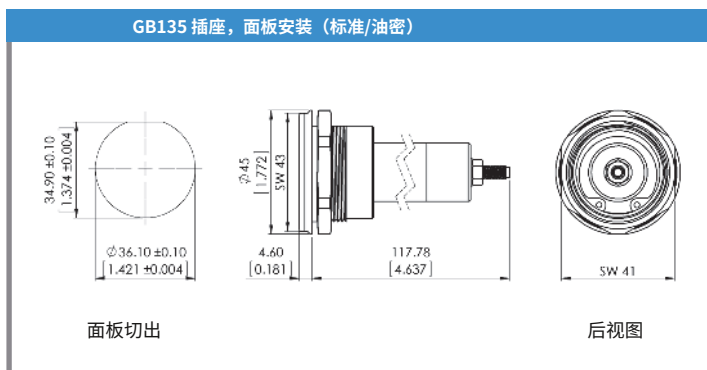


GB135插座
面板安装



KS135插头
电缆安装

电气值	
工作电压 (直流)	30kV
测试电压 (直流)	45伏
额定电流	80A
最大工作电流	110A
脉冲电流	10000A
特征	
触点尺寸	5 毫米 [.197"]
绝缘材料	PTFE聚四氟乙烯
安装型插座	圆法兰
触点电镀	银 (Ag)



图纸 - 尺寸, 单位为毫米 [英寸]

零件号	描述	插头 电缆 安装	插座 面板 安装	夹紧范围 用于电缆 Ø 6.5 - 8 毫米 [.256" - .315"]	夹紧范围 用于电缆 Ø 8 - 9.5 毫米 [.315" - .374"]	夹紧范围 用于电缆 Ø 9.5 - 11 毫米 [.374" - .433"]	夹紧范围 用于电缆 Ø 11 - 12.5 毫米 [.433" - .492"]	夹紧范围 用于电缆 Ø 12.5 - 14 毫米 [.492" - .551"]	不透油 版本
7200351	KS135/6.5-8 PTFE	•		•					
7200350	KS135/8-9.5 PTFE	•			•				
7200352	KS135/9.5-11 PTFE	•				•			
7200354	KS135/11-12.5 PTFE	•					•		
7200353	KS135/12.5-14 PTFE	•						•	
7200355	KS135/M20 PTFE	•				带用于外部电缆接头的适配器 M20x1.5			
7200356	KS135/M25 PTFE	•				带用于外部电缆接头的适配器 M25x1.5			
7200357	GB135 PTFE		•						
7200358	GB135/Ö PTFE		•						•

配件: 第42页
 安装说明: 第44-47页 电缆: 第48-49页

* KV = 螺纹电缆接头



GB150插座
面板安装



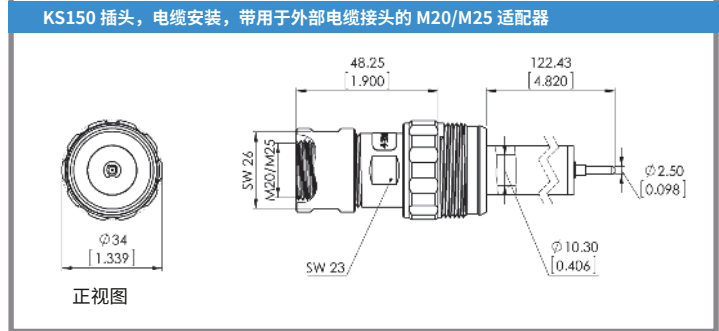
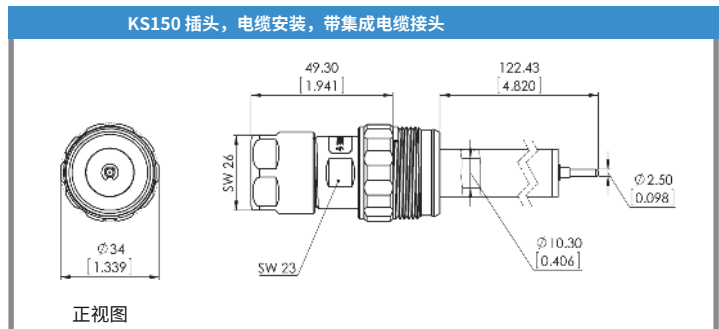
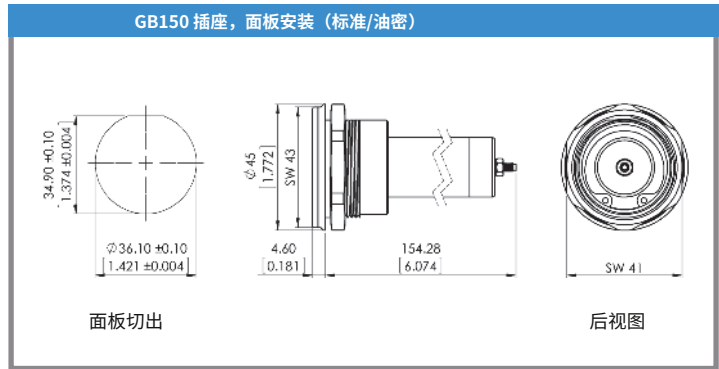
KS150插头
电缆安装

电气值

工作电压 (直流)	50kV
测试电压 (直流)	75伏
额定电流	30A
最大工作电流	40A
脉冲电流	3000A

特征

触点尺寸	2.5 毫米 [0.173"]
绝缘材料	PTFE聚四氟乙烯
安装型插座	圆法兰
触点电镀	银 (Ag)

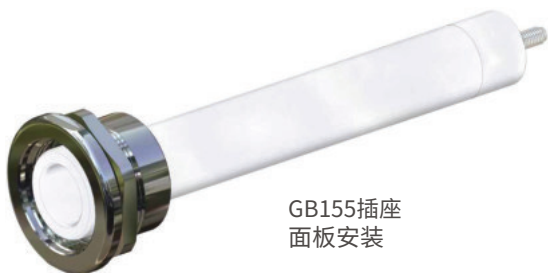


图纸 - 尺寸, 单位为毫米 [英寸]

零件号	描述	插头 电缆 安装	插座 面板 安装	夹紧范围 用于电缆 Ø 6.5 - 8 毫米 [.256" - .315"]	夹紧范围 用于电缆 Ø 8 - 9.5 毫米 [.315" - .374"]	夹紧范围 用于电缆 Ø 9.5 - 11 毫米 [.374" - .433"]	夹紧范围 用于电缆 Ø 11 - 12.5 毫米 [.433" - .492"]	夹紧范围 用于电缆 Ø 12.5 - 14 毫米 [.492" - .551"]	不透油 版本
7200501	KS150/6.5-8 PTFE	•		•					
7200500	KS150/8-9.5 PTFE	•			•				
7200502	KS150/9.5-11 PTFE	•				•			
7200504	KS150/11-12.5 PTFE	•					•		
7200503	KS150/12.5-14 PTFE	•						•	
7200505	KS150/M20 PTFE	•		带用于外部电缆接头的适配器 M20x1.5					
7200506	KS150/M25 PTFE	•		带用于外部电缆接头的适配器 M25x1.5					
7200507	GB150 PTFE		•						
7200508	GB150/Ø PTFE		•						•

配件: 第42页
 安装说明: 第44-47页 电缆: 第48-49页

* KV = 螺纹电缆接头

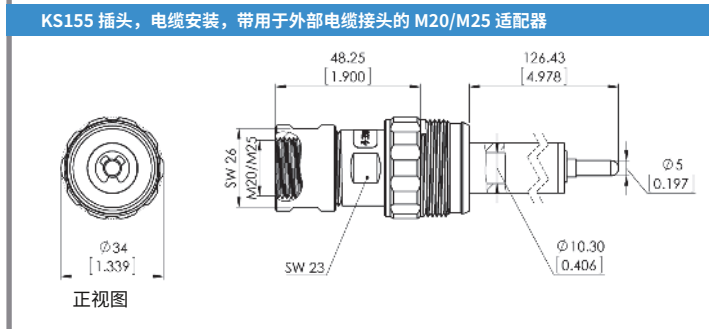
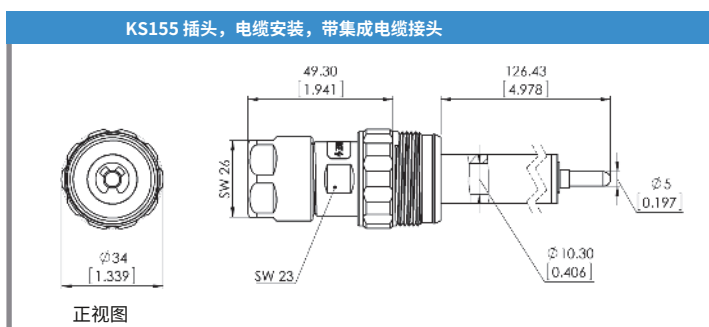
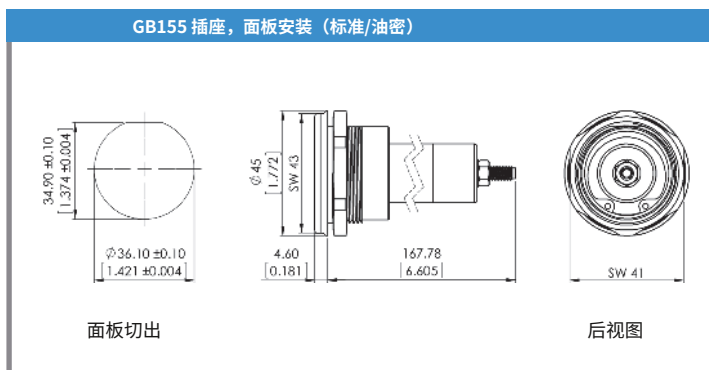


GB155插座
面板安装



KS155插头
电缆安装座

电气值	
工作电压 (直流)	50kV
测试电压 (直流)	75伏
额定电流	80A
最大工作电流	110A
脉冲电流	10000A
特征	
触点尺寸	5 毫米 [.197"]
绝缘材料	PTFE聚四氟乙烯
安装型插座	圆法兰
触点电镀	银 (Ag)



图纸 - 尺寸, 单位为毫米 [英寸]

零件号	描述	插头 电缆 安装	插座 面板 安装	夹紧范围 用于电缆 Ø 6.5 - 8 毫米 [.256" - .315"]	夹紧范围 用于电缆 Ø 8 - 9.5 毫米 [.315" - .374"]	夹紧范围 用于电缆 Ø 9.5 - 11 毫米 [.374" - .433"]	夹紧范围 用于电缆 Ø 11 - 12.5 毫米 [.433" - .492"]	夹紧范围 用于电缆 Ø 12.5 - 14 毫米 [.492" - .551"]	不透油 版本
7200551	KS155/6.5-8 PTFE	•		•					
7200550	KS155/8-9.5 PTFE	•			•				
7200552	KS155/9.5-11 PTFE	•				•			
7200554	KS155/11-12.5 PTFE	•					•		
7200553	KS155/12.5-14 PTFE	•						•	
7200555	KS155/M20 PTFE	•		带用于外部电缆接头的适配器 M20x1.5					
7200556	KS155/M25 PTFE	•		带用于外部电缆接头的适配器 M25x1.5					
7200557	GB155 PTFE		•						
7200558	GB155/Ö PTFE		•						•

配件: 第42页
 安装说明: 第44-47页 电缆: 第48-49页

* KV = 螺纹电缆接头

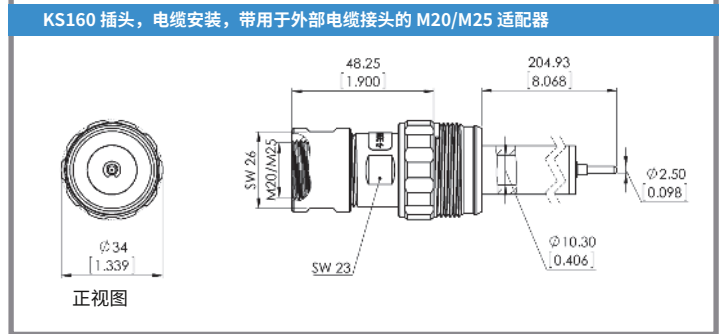
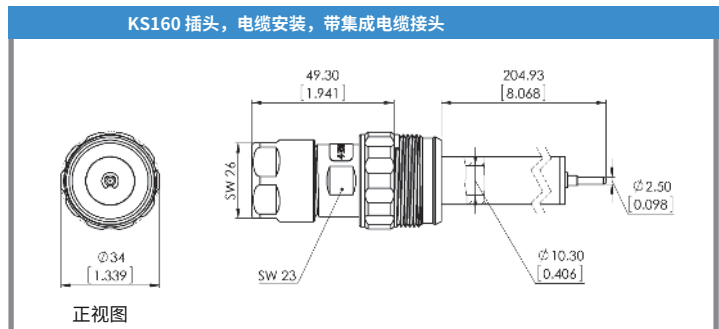
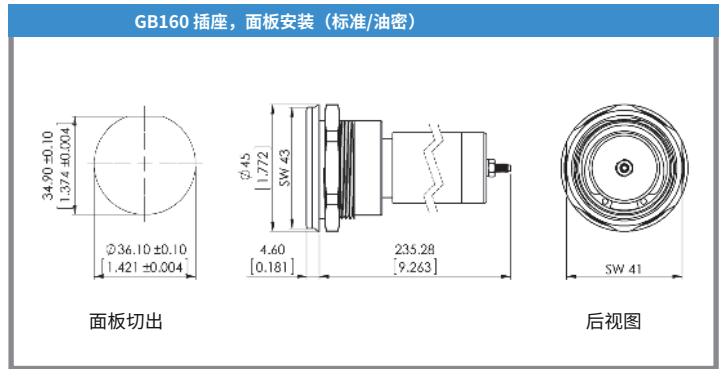


GB160插座
面板安装



KS160插头
电缆安装

电气值	
工作电压 (直流)	60kV
测试电压 (直流)	90kV
额定电流	30A
最大工作电流	40A
脉冲电流	3000A
特征	
触点尺寸	2.5 毫米 [.173"]
绝缘材料	PTFE聚四氟乙烯
安装型插座	圆法兰
触点电镀	银 (Ag)



图纸 - 尺寸, 单位为毫米 [英寸]

零件号	描述	插头 电缆 安装	插座 面板 安装	夹紧范围 用于电缆 Ø 6.5 - 8 毫米 [.256" - .315"]	夹紧范围 用于电缆 Ø 8 - 9.5 毫米 [.315" - .374"]	夹紧范围 用于电缆 Ø 9.5 - 11 毫米 [.374" - .433"]	夹紧范围 用于电缆 Ø 11 - 12.5 毫米 [.433" - .492"]	夹紧范围 用于电缆 Ø 12.5 - 14 毫米 [.492" - .551"]	不透油 版本
7200601	KS160/6.5-8 PTFE	•		•					
7200600	KS160/8-9.5 PTFE	•			•				
7200602	KS160/9.5-11 PTFE	•				•			
7200604	KS160/11-12.5 PTFE	•					•		
7200603	KS160/12.5-14 PTFE	•						•	
7200605	KS160/M20 PTFE	•							带用于外部电缆接头的适配器 M20x1.5
7200609	KS160/M25 PTFE	•							带用于外部电缆接头的适配器 M25x1.5
7200607	GB160 PTFE		•						
7200608	GB160/Ö PTFE		•						•

配件: 第42页
 安装说明: 第44-47页 电缆: 第48-49页

* KV = 螺纹电缆接头

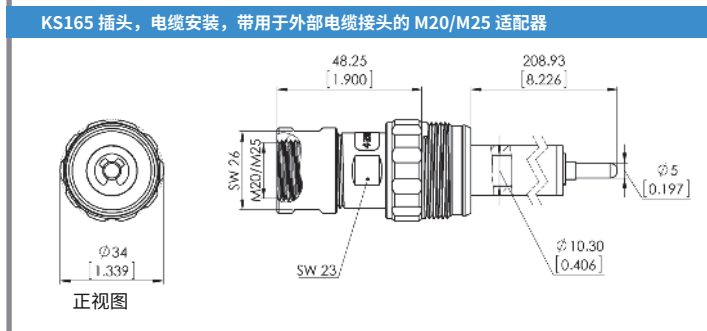
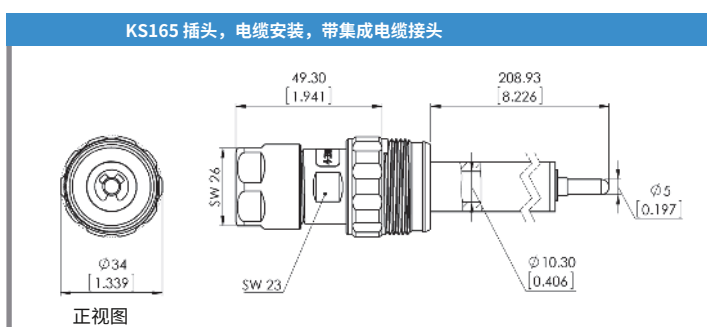
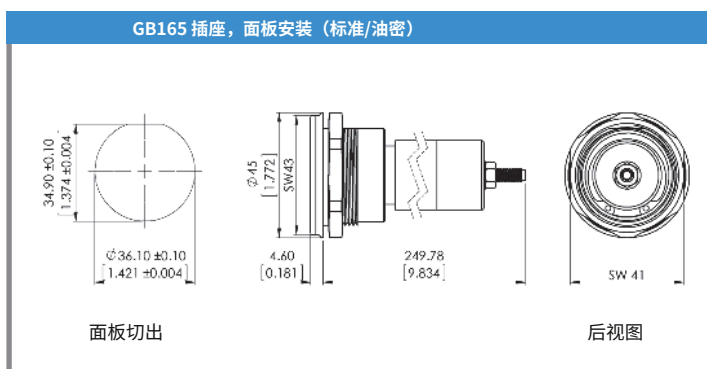


GB165插座
面板安装



KS165插头
电缆安装座

电气值	
工作电压 (直流)	60kV
测试电压 (直流)	90kV
额定电流	80A
最大工作电流	110A
脉冲电流	10000A
特征	
触点尺寸	5 毫米 [.197"]
绝缘材料	PTFE聚四氟乙烯
安装型插座	圆法兰
触点电镀	银 (Ag)



图纸 - 尺寸, 单位为毫米 [英寸]

零件号	描述	插头 电缆 安装	插座 面板 安装	夹紧范围 用于电缆 Ø 6.5 - 8 毫米 [.256" - .315"]	夹紧范围 用于电缆 Ø 8 - 9.5 毫米 [.315" - .374"]	夹紧范围 用于电缆 Ø 9.5 - 11 毫米 [.374" - .433"]	夹紧范围 用于电缆 Ø 11 - 12.5 毫米 [.433" - .492"]	夹紧范围 用于电缆 Ø 12.5 - 14 毫米 [.492" - .551"]	不透油 版本
7200651	KS165/6.5-8 PTFE	•		•					
7200650	KS165/8-9.5 PTFE	•			•				
7200652	KS165/9.5-11 PTFE	•				•			
7200654	KS165/11-12.5 PTFE	•					•		
7200653	KS165/12.5-14 PTFE	•						•	
7200655	KS165/M20 PTFE	•		带用于外部电缆接头的适配器 M20x1.5					
7200656	KS165/M25 PTFE	•		带用于外部电缆接头的适配器 M25x1.5					
7200657	GB165 PTFE		•						
7200658	GB165/Ö PTFE		•						•

配件: 第42页
安装说明: 第 44-47 页 **电缆:** 第 48-49 页

* KV = 螺纹电缆接头

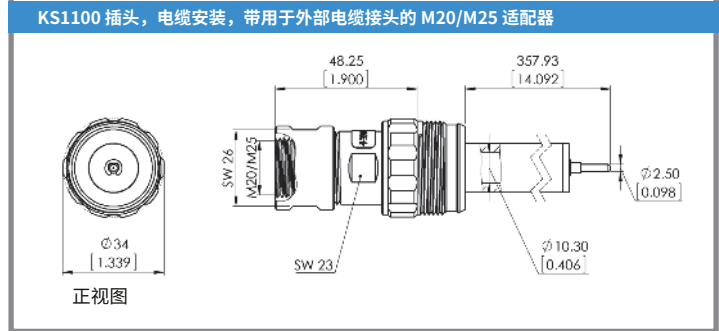
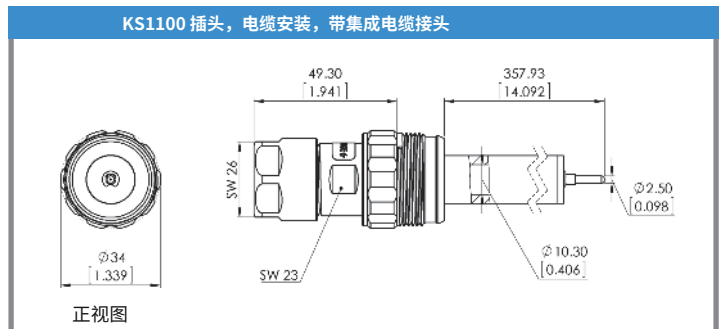
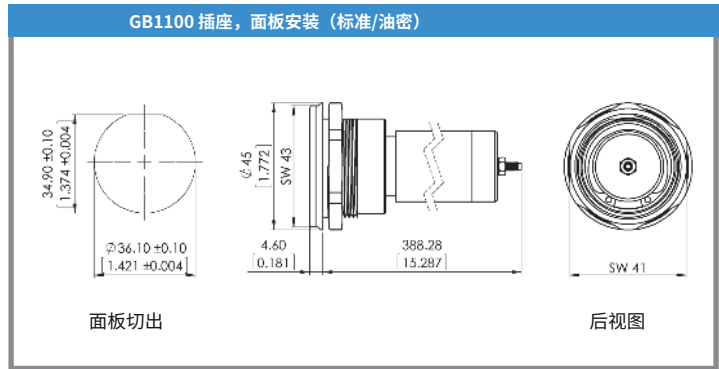


GB1100插座
面板安装



KS1100插头
电缆安装

电气值	
工作电压 (直流)	100kV
测试电压 (直流)	150kV
额定电流	30A
最大工作电流	40A
脉冲电流	3000A
特征	
触点尺寸	2.5 毫米 [.173"]
绝缘材料	PTFE聚四氟乙烯
安装型插座	圆法兰
触点电镀	银 (Ag)



图纸 - 尺寸, 单位为毫米 [英寸]

零件号	描述	插头 电缆 安装	插座 面板 安装	夹紧范围 用于电缆 Ø 6.5 - 8 毫米 [.256" - .315"]	夹紧范围 用于电缆 Ø 8 - 9.5 毫米 [.315" - .374"]	夹紧范围 用于电缆 Ø 9.5 - 11 毫米 [.374" - .433"]	夹紧范围 用于电缆 Ø 11 - 12.5 毫米 [.433" - .492"]	夹紧范围 用于电缆 Ø 12.5 - 14 毫米 [.492" - .551"]	不透油 版本
7201001	KS1100/6.5-8 PTFE	•		•					
7201000	KS1100/8-9.5 PTFE	•			•				
7201002	KS1100/9.5-11 PTFE	•				•			
7201004	KS1100/11-12.5 PTFE	•					•		
7201003	KS1100/12.5-14 PTFE	•						•	
7201005	KS1100/M20 PTFE	•				带用于外部电缆接头的适配器 M20x1.5			
7201006	KS1100/M25 PTFE	•				带用于外部电缆接头的适配器 M25x1.5			
7201007	GB1100 PTFE		•						
7201008	GB1100/Ö PTFE		•						•

配件: 第42页
安装说明: 第44-47页 **电缆:** 第48-49页

* KV = 螺纹电缆接头

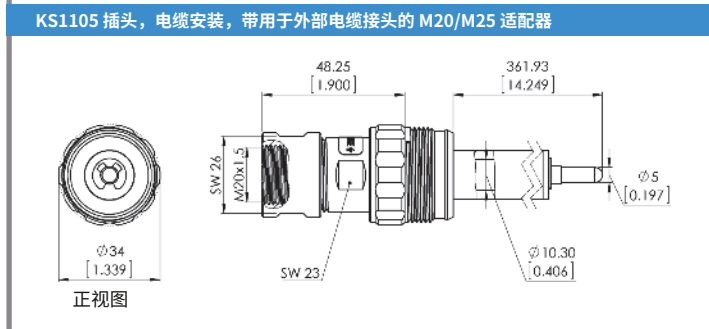
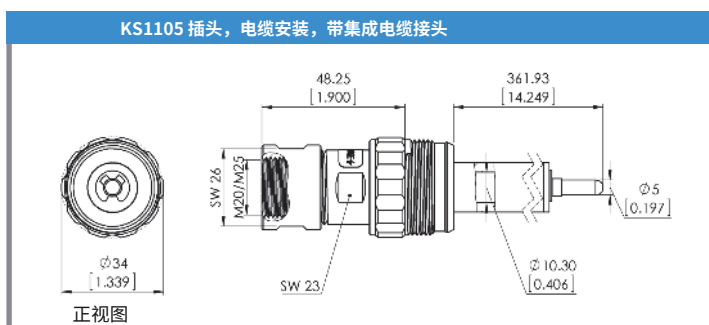
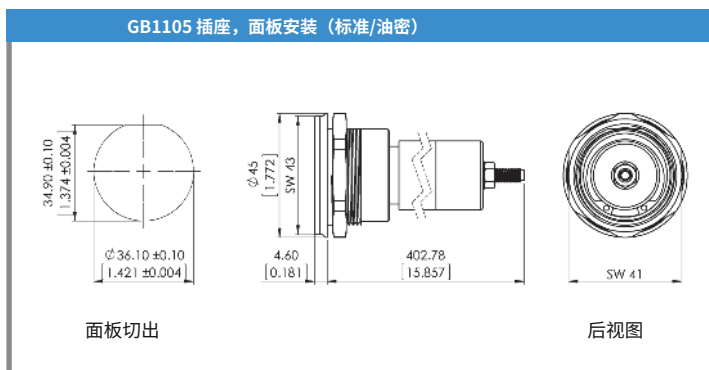


GB1105插座
面板安装



KS1105插头
电缆安装座

电气值	
工作电压 (直流)	100kV
测试电压 (直流)	150kV
额定电流	30A
最大工作电流	40A
脉冲电流	3000A
特征	
触点尺寸	5.0 毫米 [0.197"]
绝缘材料	PTFE聚四氟乙烯
安装型插座	圆法兰
触点电镀	银 (Ag)



图纸 - 尺寸, 单位为毫米 [英寸]

零件号	描述	插头 电缆 安装	插座 面板 安装	夹紧范围 用于电缆 Ø 6.5 - 8 毫米 [.256" - .315"]	夹紧范围 用于电缆 Ø 8 - 9.5 毫米 [.315" - .374"]	夹紧范围 用于电缆 Ø 9.5 - 11 毫米 [.374" - .433"]	夹紧范围 用于电缆 Ø 11 - 12.5 毫米 [.433" - .492"]	夹紧范围 用于电缆 Ø 12.5 - 14 毫米 [.492" - .551"]	不透油 版本
7201051	KS1105/6.5-8 PTFE	•		•					
7201050	KS1105/8-9.5 PTFE	•			•				
7201052	KS1105/9.5-11 PTFE	•				•			
7201054	KS1105/11-12.5 PTFE	•					•		
7201053	KS1105/12.5-14 PTFE	•						•	
7201055	KS1105/M20 PTFE	•				带用于外部电缆接头的适配器 M20x1.5			
7201056	KS1105/M25 PTFE	•				带用于外部电缆接头的适配器 M25x1.5			
7201057	GB1105 PTFE		•						
7201058	GB1105/Ö PTFE		•						•

配件: 第42页
 安装说明: 第44-47页 电缆: 第48-49页

* KV = 螺纹电缆接头

触电

零件号	描述	绘画
6572001	公触点 2.5毫米 镀银 (Ag)	
6572005	母触点 2.5毫米 镀银 (Ag)	
6672050	公触点 5毫米 镀银 (Ag)	
6572007	母触点 5毫米 镀银 (Ag)	

覆盖

零件号	描述
6671011	用于插座系列 100 的带链条的螺纹盖
尺寸	
<p>链条长度约 135毫米</p>	

图纸 - 尺寸, 单位为毫米 [英寸]

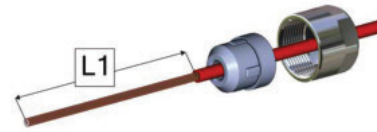


1.



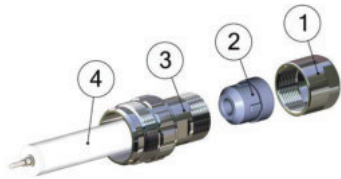
零件已交付

5.



去除电缆护套
⚠不要损坏屏蔽编织层

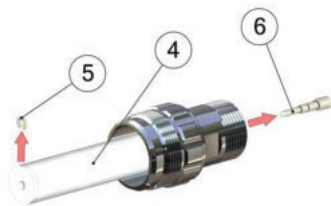
2.



成分
盖 (1)、密封插件 (2)、外壳 (3)、绝缘体 (4)

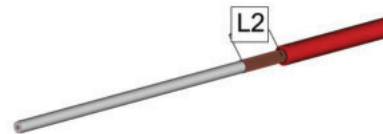
类型	最小L1 毫米 [英寸]
S110 / S115	52 [2.037"]
S120 / S125 / S125 Pro	72 [2.824"]
S130 / S135	92 [3.611"]
S150 / S155	142 [5.580"]
S160 / S165	224 [8.828"]
S1100 / S1105	377 [14.852"]

3.



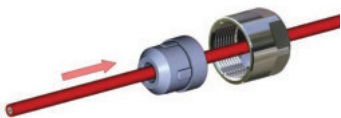
拆下卡环 (5) 并取出公触点 (6)

6.



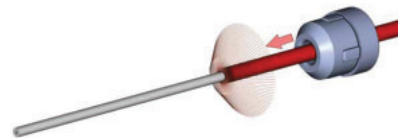
将屏蔽编织层切割大约 30 毫米 [1.181"] (=L2)
⚠小心地卸下屏蔽部件。屏蔽部件松动可能导致电气故障

4.



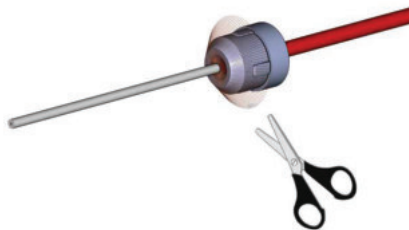
将盖 (1) 和密封插件 (2) 放在电缆上
⚠尊重零件的正确顺序 (见图)

7.



完全加宽屏蔽编织层。将密封插件 (2) 推入屏蔽编织层下方

8.



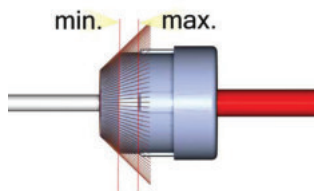
将护罩切成一定长度。
 ⚠️有关长度，请参阅步骤 9。

12.



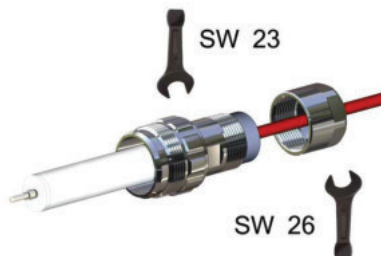
将电缆完全插入绝缘部分 (4)，直至密封插件 (2) 插入外壳 (3)

9.



确保屏蔽长度在最小长度之间。和最大。标记。

13.



将盖 (1) 拧到外壳 (3) 上
 ⚠️扳手尺寸外壳 SW23，扳手尺寸帽 SW26，拧紧扭矩 10 Nm

10.



去除介电绝缘层

14.

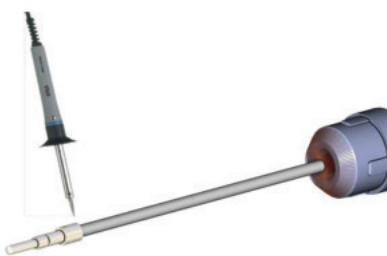


用卡环 (5) 固定触点 (6)

类型	最小长3毫米 [英寸]
KS 110/120/130/150/160/1100	5 [.197"]
KS 115/125/125 Pro/135/155/165/1105	8 [.315"]

⚠️请勿损坏导体

11.



将触点 (6) 焊接到导体上
 ⚠️接触面上不得残留锡焊料

15.



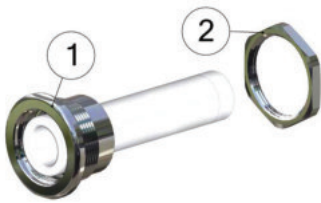
组装完成

1.



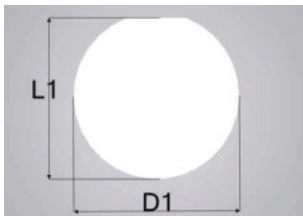
供应的零件

2.



从外壳 (2) 上拆下埋头螺母 (1)

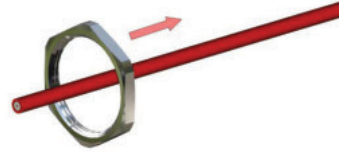
3.



面板开孔

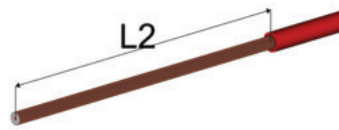
尺寸	数值 毫米 [英寸]
D1	36.10 [1.421"]
L1	34.90 [1.374"]

4.



将埋头螺母 (1) 放在电缆上

5.



⚠ 仅当使用屏蔽电缆时: 去除电缆护套

类型	最小 L2 毫米 [英寸]
B 110 / 115	40 [1.575"]
B 120 / 125	80 [3.150"]
B 130 / 135	120 [4.724"]
B 150 / 155	200 [7.874"]
B 160 / 165	240 [9.449"]
B 1100 / 1105	400 [15.748"]

⚠ 不要损坏屏蔽编织层

6.



向后折叠屏蔽编织物覆盖在夹克上

7.



去除介电绝缘层

类型	最小L3 毫米 [英寸]
B 110 / 120 / 130 / 150 / 160 / 1100	5 [.197"]
B 115 / 125 / 135 / 155 / 165 / 1105	8 [.315"]

⚠ 请勿损坏导体。

10.



组装完成

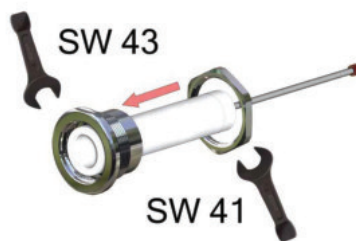
8.



将导体焊接到母触点上或使用电缆接线片将导体与触点连接

⚠ 接触面上不得残留锡焊料

9.



拧上埋头螺母并拧紧

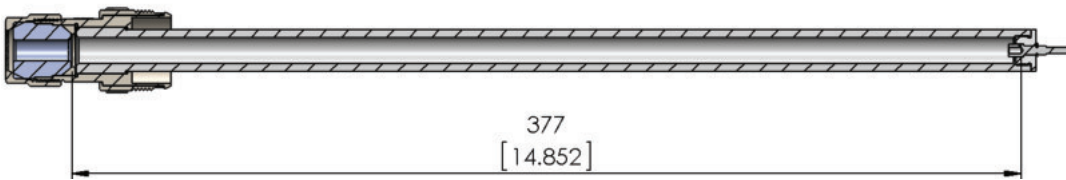
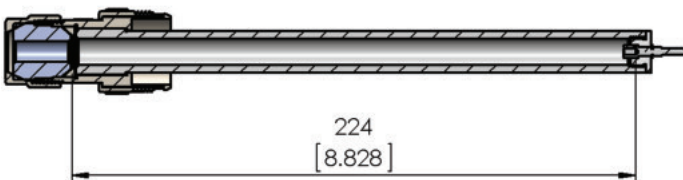
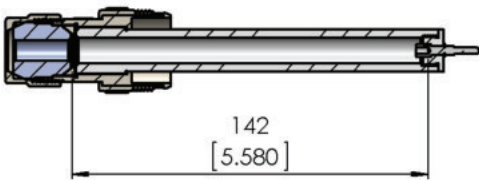
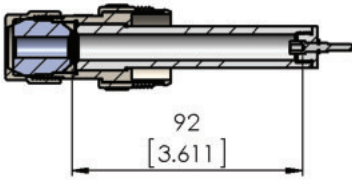
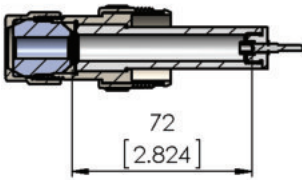
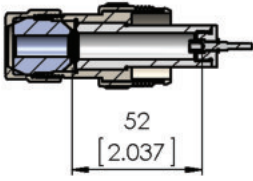


注意——重要!

1. 电缆组装前请仔细阅读组装说明。
2. 电缆组装只能由经过培训的合格人员完成。

重要 - 请注意:

规定的剥线长度仅指屏蔽电缆的护套!



	零件号 3330039	零件号 3330049	零件号 3330050
工作电压直流	60kVDC	100kVDC	100kVDC
工作电压交流有效值	20kVAC	30kVAC	
导体尺寸			
AWG	AWG 18	AWG 16	AWG 16
股线	19 x AWG 30	19 个 AWG 29	19 个 AWG 29
横截面	0.97平方毫米	1.2平方毫米	1.2平方毫米
直径	1.24 毫米 [.049"]	1.25 毫米 [.049"]	1.25 毫米 [.049"]
半导体	是的	是的	是的
直径	2.0 毫米 [.079"]	2.5 毫米 [.098"]	2.5 毫米 [.098"]
材料	半导体PE	半导体PE	半导体PE
电介质			
直径	5.8 毫米 [.228"] (± 0.25 毫米)	9.4 毫米 [.370"] (± 0.25 毫米)	9.4 毫米 [.370"] (± 0.25 毫米)
材料	低分子量聚乙烯	低分子量聚乙烯	低分子量聚乙烯
屏蔽 (屏蔽)	是的	不	是的
直径	6.9 毫米 [.272"]	X	9.8 毫米 [.386"]
材料	铜/锡 (AWG 34 tpc) 85% 覆盖率	X	铜/锡 (AWG 34 t,p,c) 90% 覆盖率
夹子			
直径	7.7 毫米 [.303"] (± 0.3 毫米)	X	11.2 毫米 [.441"] (± 0.25 毫米)
材料	TPE-U	X	PVC
阻抗	X	X	61
电容	典型值 121皮法/米	X	98 皮法/米
分钟。弯曲半径	90 毫米 [3.543"] (固定)	127 毫米 [5"] (固定)	152 毫米 [5.984"] (固定)
温度范围	- 40°C 至 +60°C	- 51°C 至 +60°C	- 51°C 至 +60°C
重量	0.077公斤/米	0.075公斤/米	0.149公斤/米
颜色	红色的	透明的	黑色的
适合连接器类型	SB110 SB115 SB120 SB125 SB125Pro SB130 SB135 SB150 SB155 SB160 SB165	SB110 SB115 SB120 SB125 SB125Pro SB130 SB135 SB150 SB155 SB160 SB165 SB1100 SB1105	SB110 SB115 SB120 SB125 SB125Pro SB130 SB135 SB150 SB155 SB160 SB165 SB1100 SB1105