

 S 系列



S 系列

100 系列

副总载系列

MCS 系列

MC 系列

中号系列

模组系列

工作电压高达 40 kVDC
工作电流高达 30 安培
先进的接触技术
提供镀银和镀金触点
高性能绝缘材料

基易斯连接器（上海）有限公司

T: 150 210 98804

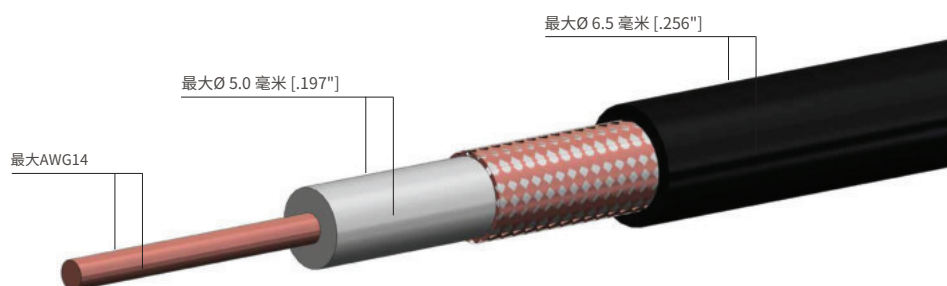
www.ges-highvoltage.cn

外壳	
锁定系统	螺纹接头
安装类型 (面板安装连接器)	圆形法兰/4孔法兰
筑屋材料	黄铜 (铜锌)
表面电镀	镍 (Ni)
防护等级 (配合连接器)	IP50
工作温度	- 30°C 至 +80°C

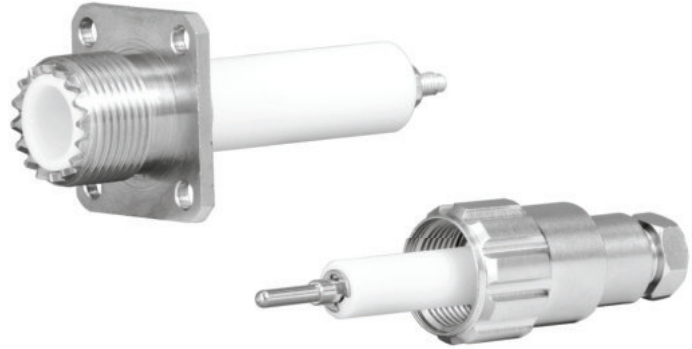
触点	
末端	焊料/螺丝
额定电流	30A
最大限度。工作电流	40A
脉冲电流	3000A
接触电阻	300 $\mu\Omega$
接触直径	2.5 毫米 [.098"]
最大 电线尺寸	AWG 14 / 2.5 平方毫米
接触材料	黄铜 (铜锌)
触点电镀	银 (Ag) / 金 (Au)
插入/拔出力	5.5 牛/4.0 牛
插拔次数	10万
额定温度	+ 120°C

绝缘嵌件	
触点数量	1
绝缘材料	聚四氟乙烯或聚甲醛
聚四氟乙烯阻燃等级	UL94 V-0
阻燃等级 POM	UL94HB
CTI值	600
工作温度 聚四氟乙烯	- 50°C 至 +200°C
工作温度 POM	- 30°C 至 +120°C
绝缘材料组 PTFE / POM	I (DIN IEC 60664)

适用的电缆尺寸

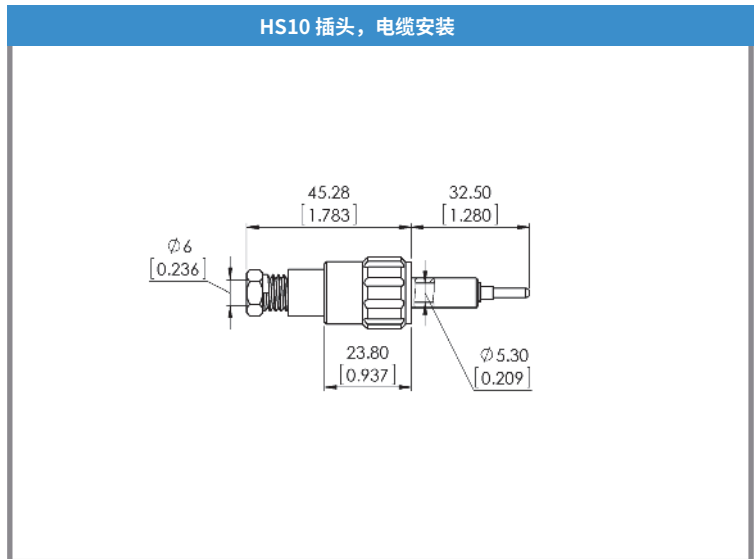
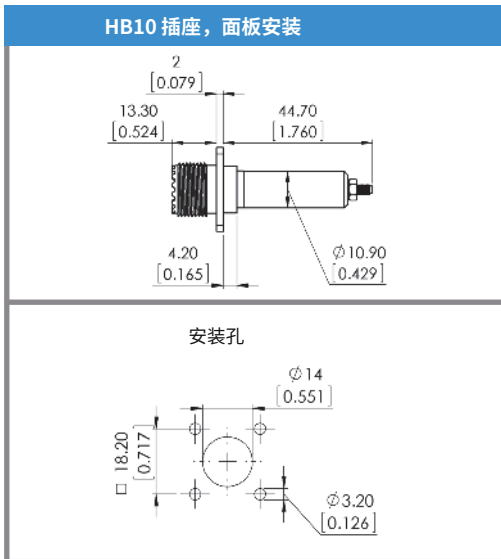


电气值	
工作电压 (直流)	10kV
测试电压 (直流)	15kV
额定电流	30A
最大工作电流	40A
脉冲电流	3000A
特征	
绝缘材料	聚四氟乙烯
安装型插座	4孔法兰
触点电镀	银 (Ag) 或金 (Au)



HB10 插座, 面板安装

HS10 插头, 电缆安装



图纸 - 尺寸, 单位为毫米 [英寸]

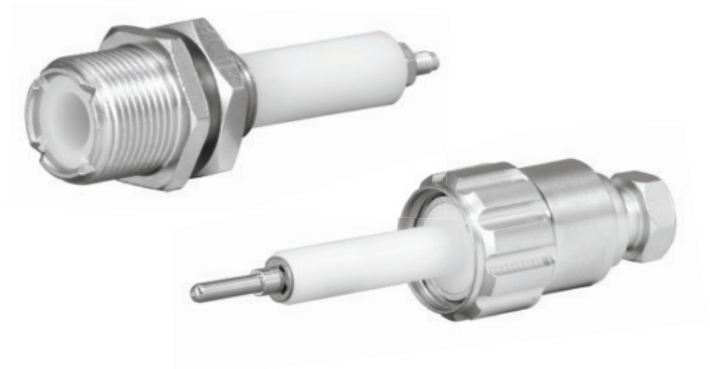
零件编号	描述	插头 电缆安装	插座 面板安装	触点 镀银	触点 镀金
7310001	HS10 PTFE	•		•	
7310003	HS10/Au PTFE	•			•
7311001	HB10 PTFE		•	•	
7311003	HB10/Au PTFE		•		•

适用的高压电缆, 屏蔽

零件编号	操作 电压	金属丝 尺寸	外 直径	最小弯曲 半径	温度 范围
3330007	30kVDC	AWG22 (0.35 平方毫米)	5.40 毫米 [.213"]	54 毫米 [2.126 英寸]	-25°C / +90°C

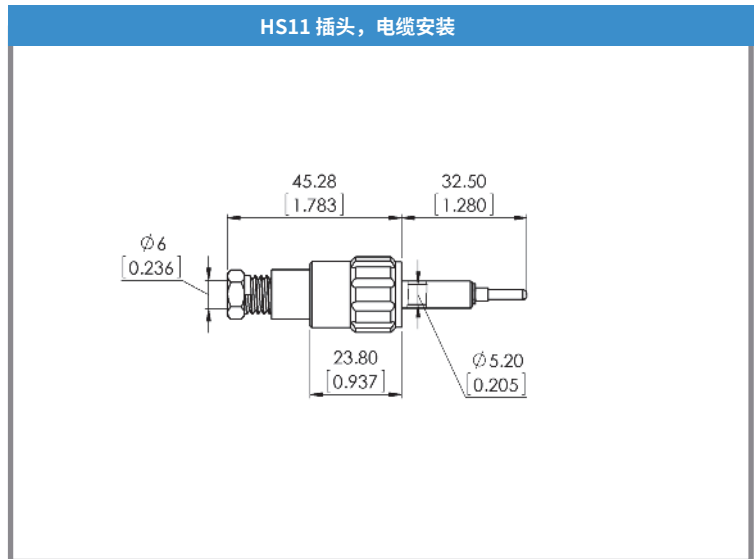
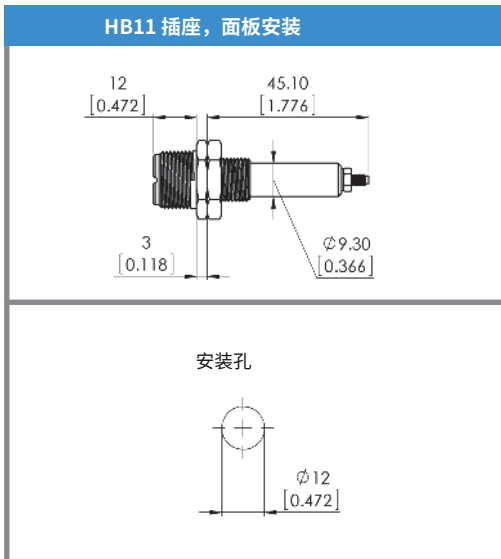
更多信息: 第26页

电气值	
工作电压 (直流)	10kV
测试电压 (直流)	15KV
额定电流	30A
最大工作电流	40A
脉冲电流	3000A
特征	
绝缘材料	聚四氟乙烯
安装型插座	圆法兰
触点电镀	银 (Ag) 或金 (Au)



HB11 插座, 面板安装

HS11 插头, 电缆安装



图纸 - 尺寸, 单位为毫米 [英寸]

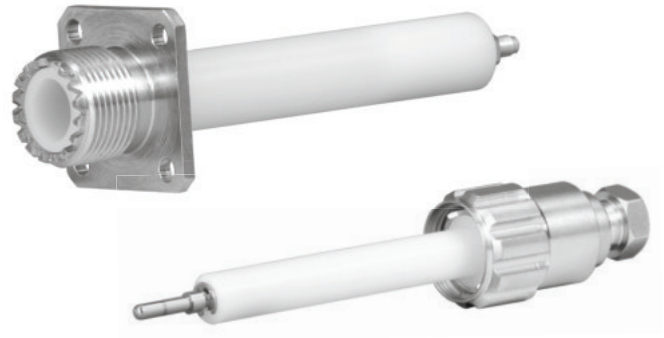
零件编号	描述	插头 电缆安装	插座 面板安装	触点 镀银	触点 镀金
7310020	HS11 PTFE	•		•	
7310021	HS11/Au PTFE	•			•
7311020	HB11 PTFE		•	•	
7311021	HB11/Au PTFE		•		•

适用的高压电缆, 屏蔽

零件编号	操作 电压	金属丝 尺寸	外 直径	最小弯曲 半径	温度 范围
3330007	30kVDC	AWG22 (0.35 平方毫米)	5.40 毫米 [.213"]	54 毫米 [2.126 英寸]	-25°C / +90°C

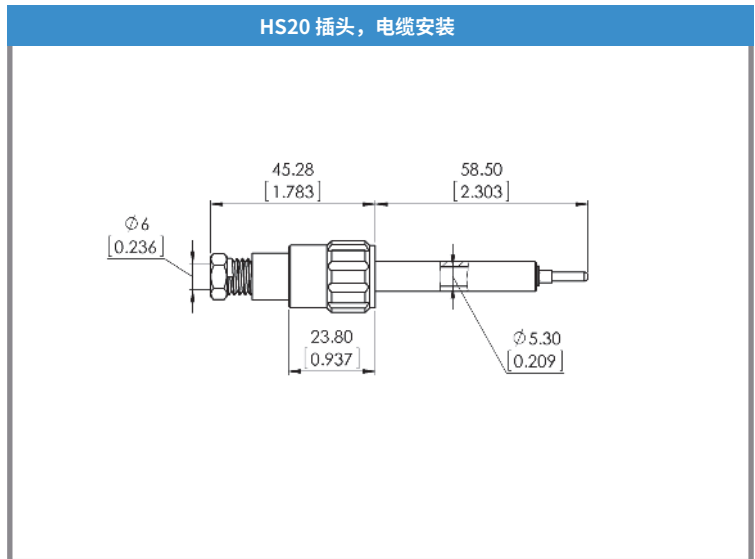
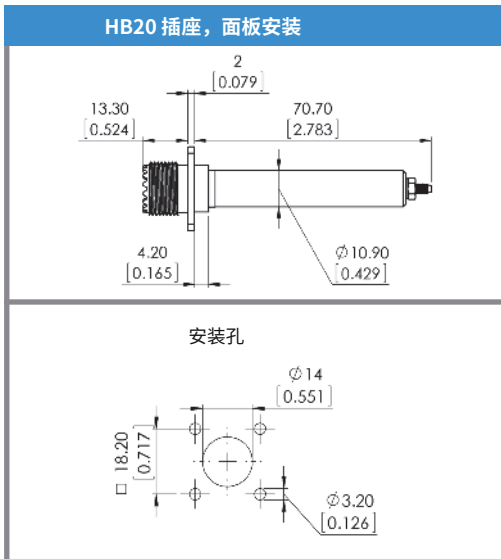
更多信息: 第26页

电气值	
工作电压 (直流)	20kV
测试电压 (直流)	30kV
额定电流	30A
最大工作电流	40A
脉冲电流	3000A
特征	
绝缘材料	聚四氟乙烯
安装型插座	4孔法兰
触点电镀	银 (Ag) 或金 (Au)



HB20 插座, 面板安装

HS20 插头, 电缆安装座



图纸 - 尺寸, 单位为毫米 [英寸]

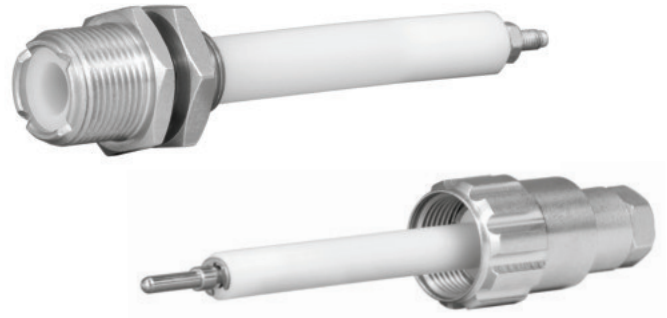
零件编号	描述	插头 电缆安装	插座 面板安装	触点 镀银	触点 镀金
7320005	HS20 PTFE	•		•	
7320006	HS20/Au PTFE	•			•
7321005	HB20 PTFE		•	•	
7321006	HB20/Au PTFE		•		•

适用的高压电缆, 屏蔽

零件编号	操作电压	金属丝尺寸	外径	最小弯曲半径	温度范围
3330007	30kVDC	AWG22 (0.35 平方毫米)	5.40 毫米 [.213"]	54 毫米 [2.126 英寸]	- 25°C / +90°C

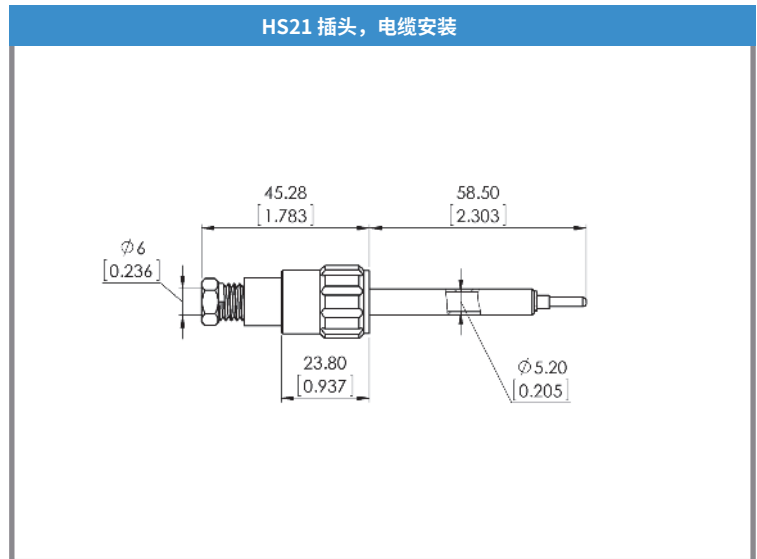
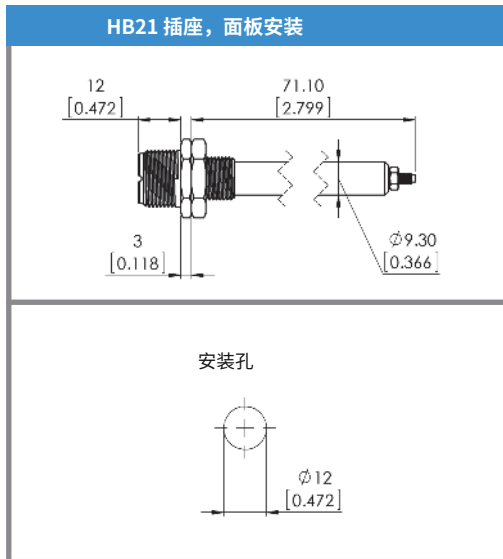
更多信息: 第26页

电气值	
工作电压 (直流)	20kV
测试电压 (直流)	30kV
额定电流	30A
最大工作电流	40A
脉冲电流	3000A
特征	
绝缘材料	聚四氟乙烯或聚甲醛
安装型插座	圆法兰
触点电镀	银 (Ag) 或金 (Au)



HB21 插座, 面板安装

HS21 插头, 电缆安装



图纸 - 尺寸, 单位为毫米 [英寸]

零件编号	描述	插头 电缆安装	插座 面板安装	绝缘 PTFE 聚四氟乙烯	绝缘 POM 聚甲醛	触点 镀银	触点 镀金
7320010	HS21 POM	•			•	•	
7320013	HS21/Au POM	•			•		•
7320020	HS21 PTFE	•		•		•	
7320023	HS21/Au PTFE	•		•			•
7321010	HB21 POM		•		•	•	
7321013	HB21/Au POM		•		•		•
7321020	HB21 PTFE		•	•		•	
7321022	HB21/Au PTFE		•	•			•

适用的高压电缆, 屏蔽

零件编号	操作 电压	金属丝 尺寸	外 直径	最小弯曲 半径	温度 范围
3330007	30kVDC	AWG22 (0.35 平方毫米)	5.40 毫米 [.213"]	54 毫米 [2.126 英寸]	-25°C / +90°C

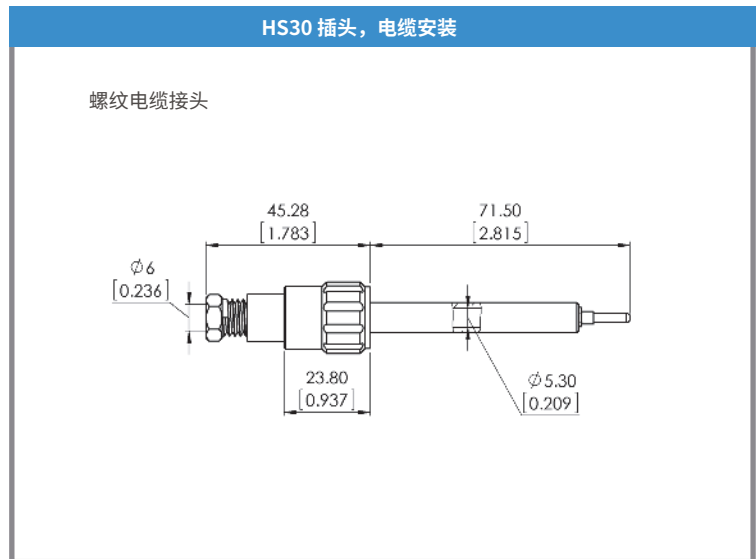
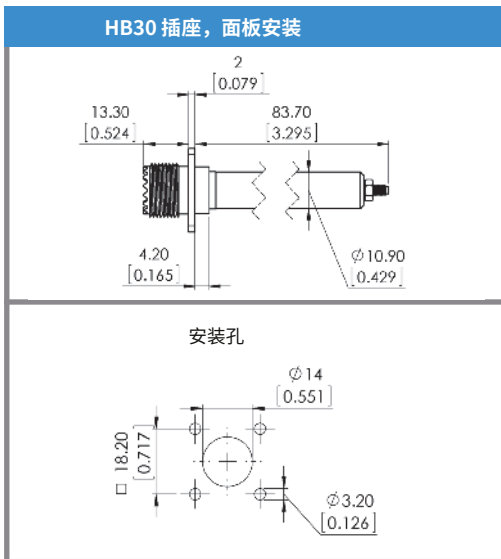
更多信息: 第26页

电气值	
工作电压 (直流)	30kV
测试电压 (直流)	45KV
额定电流	30A
最大工作电流	40A
脉冲电流	3000A
特征	
绝缘材料	聚四氟乙烯
安装型插座	4孔法兰
触点电镀	银 (Ag) 或金 (Au)



HB30 插座, 面板安装

HS30 插头, 电缆安装



图纸 - 尺寸, 单位为毫米 [英寸]

零件编号	描述	插头 电缆安装	插座 面板安装	触点 镀银	触点金 镀
7331050	HS30 PTFE	•		•	
7331051	HB30 PTFE		•	•	
7331150	HS30/Au PTFE	•			•
7331151	HB30/Au PTFE		•		•

适用的高压电缆, 屏蔽

零件编号	操作 电压	金属丝 尺寸	外 直径	最小弯曲 半径	温度 范围
3330007	30kVDC	AWG22 (0.35 平方毫米)	5.40 毫米 [0.213"]	54 毫米 [2.126 英寸]	- 25°C / +90°C

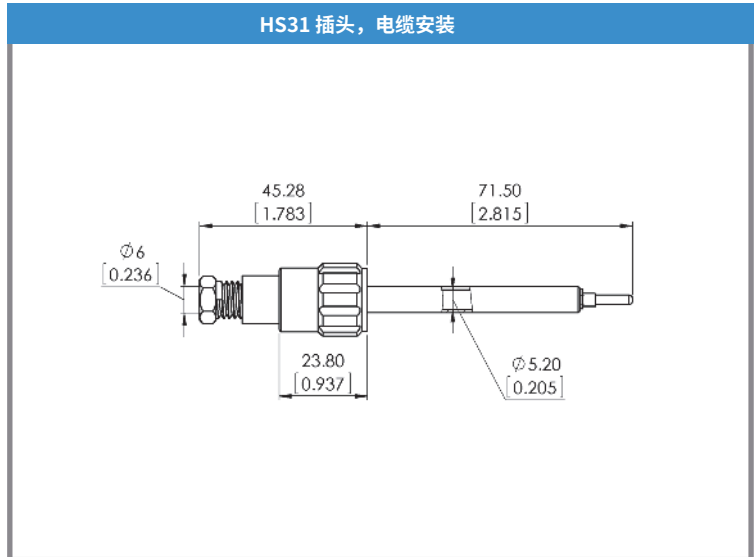
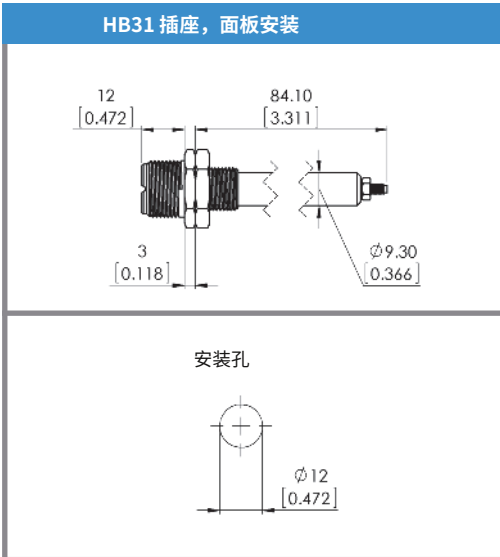
更多信息: 第26页

电气值	
工作电压 (直流)	30kV
测试电压 (直流)	45kV
额定电流	30A
最大工作电流	40A
脉冲电流	3000A
特征	
绝缘材料	聚四氟乙烯
安装型插座	圆法兰
触点电镀	银 (Ag) 或金 (Au)



HB31 插座, 面板安装

HS31 插头, 电缆安装



图纸 - 尺寸, 单位为毫米 [英寸]

零件编号	描述	插头 电缆安装	插座 面板安装	接触 镀银	触点 镀金
7331052	HS31 PTFE	•		•	
7331053	HB31 PTFE		•	•	
7331152	HS31/Au PTFE	•			•
7331153	HB31/Au PTFE		•		•

适用的高压电缆, 屏蔽

零件编号	操作 电压	金属丝 尺寸	外 直径	最小弯曲 半径	温度 范围
3330007	30kVDC	AWG22 (0.35 平方毫米)	5.40 毫米 [.213"]	54 毫米 [2.126 英寸]	-25°C / +90°C

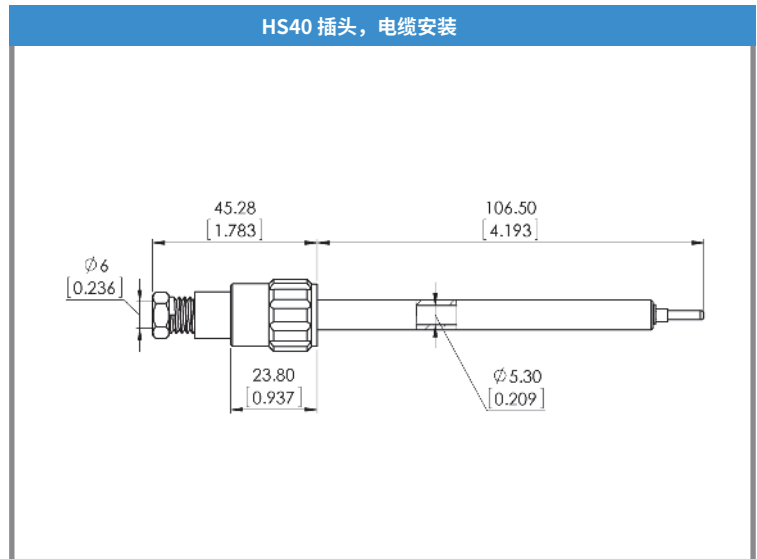
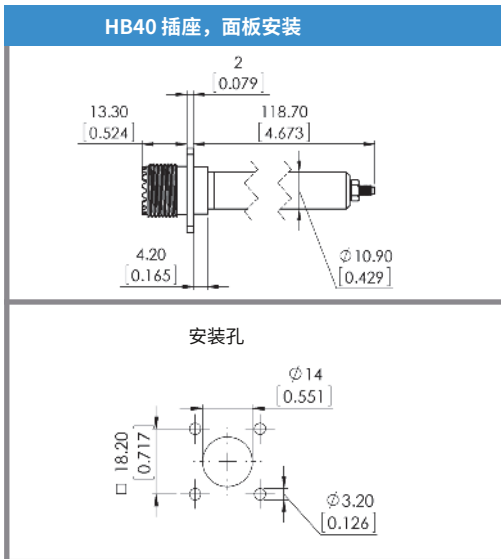
更多信息: 第26页

电气值	
工作电压 (直流)	40kV
测试电压 (直流)	60kV
额定电流	30A
最大工作电流	40A
脉冲电流	3000A
特征	
绝缘材料	聚四氟乙烯
安装型插座	4孔法兰
触点电镀	银 (Ag) 或金 (Au)



HB40 插座, 面板安装

HS40 插头, 电缆安装



图纸 - 尺寸, 单位为毫米 [英寸]

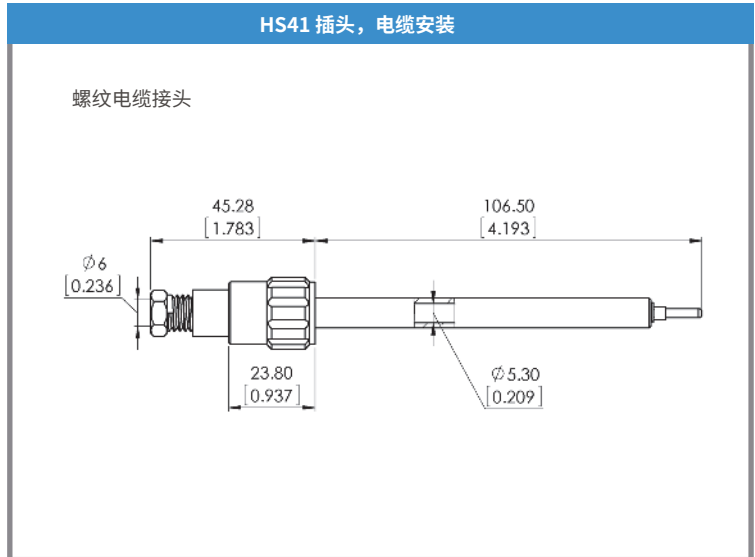
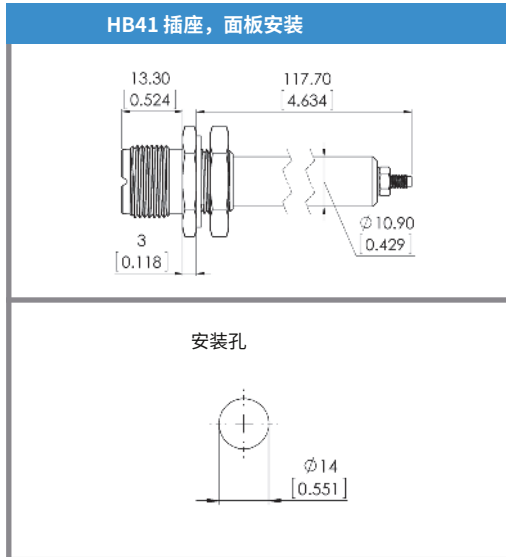
零件编号	描述	插头 电缆安装	插座 面板安装	触点 银镀	触点金 镀
7332020	HS40 PTFE	•		•	
7332021	HS40/Au PTFE	•			•
7332030	HB40 PTFE		•	•	
7332031	HB40/Au PTFE		•		•

电气值	
工作电压 (直流)	40kV
测试电压 (直流)	60kV
额定电流	30A
最大工作电流	40A
脉冲电流	3000A
特征	
绝缘材料	聚四氟乙烯
安装型插座	圆法兰
触点电镀	银 (Ag) 或金 (Au)



HB41 插座, 面板安装

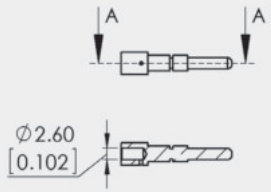
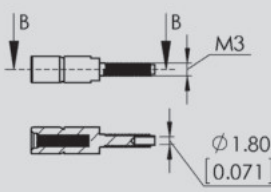
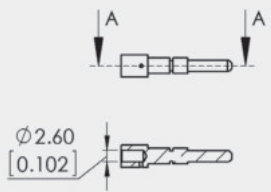
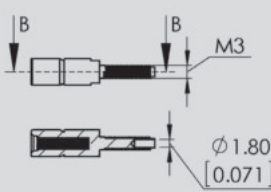
HS41 插头, 电缆安装



图纸 - 尺寸, 单位为毫米 [英寸]

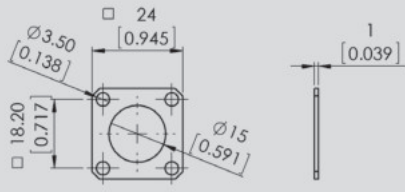
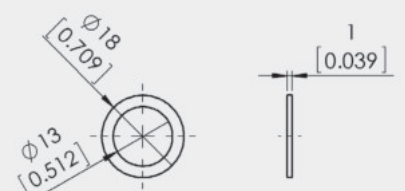
零件编号	描述	插头 电缆安装	插座 面板安装	触点 镀银	触点 镀金
7332050	HS41 PTFE	•		•	
7332051	HS41/Au PTFE	•			•
7332040	HB41 PTFE		•	•	
7332041	HB41/Au PTFE		•		•

联系方式

零件编号	描述	绘画
6572001	公触点 2.5 毫米镀银 (Ag)	
6572005	母触点 2.5 毫米镀银 (Ag)	
6571025	公触点 2.5 毫米镀金 (Au)	
6571027	母触点 2.5 毫米镀金 (Au)	

图纸 - 尺寸, 单位为毫米 [英寸]

垫片

零件编号	描述	绘画
6572092	平垫片, 4 孔安装, NBR, 黑色, 适用于 HBx0 类型插座	
6572093	平垫片, 圆形法兰, NBR, 黑色, 适用于 HBx1 类型插座	

图纸 - 尺寸, 单位为毫米 [英寸]

组装说明 HS (插头、电缆安装座)

1.



供应的零件

2.



包含零件

螺纹接头 (1)、螺钉 (2)、垫圈 (3)、夹紧橡胶 (4)、外锥体 (5)、基本件 (6)、卡环 (7)、公端子 (8)。

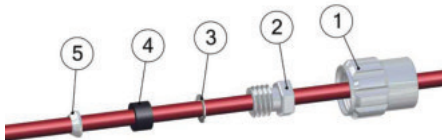
3.



移除男性接触点

松开卡环 (7) 并取出公触点 (8)。

4.



将螺纹接头 (1)、螺钉 (2)、垫圈 (3)、夹紧橡胶 (4)、外锥体 (5) 放在电缆上
⚠️ 尊重零件的正确顺序 (见图)

5.



去除电缆护套

类型	L1 毫米 [英寸]
HS 10/11	31 [1.220"]
HS 20/21	56 [2.205"]
HS 30/31	69 [2.717"]
HS 40	104 [4.094"]

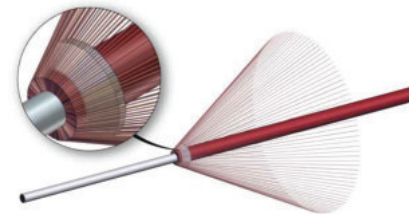
⚠️ 请勿损坏金属屏蔽罩。不要损坏电介质绝缘。尊重零件的正确顺序 (见图)

6.



向后折叠屏蔽编织物覆盖在夹克上

7.



准备用于切割的屏蔽编织层 完全加宽辫子。
将外锥体 (5) 完全推入屏蔽编织层下方。

8.



切割重叠的屏蔽层

⚠️ 小心地拆下屏蔽部件。屏蔽部件松动可能会导致电气故障。

9.



去除介电绝缘层 (L2 = 5mm [.197"])

10.



将触点 (8) 焊接到导体上

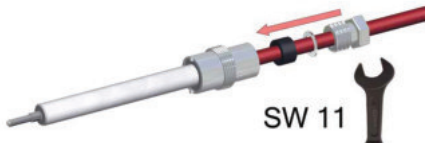
⚠️ 接触面上不得残留锡焊料

11.



将电缆完全插入基本部分 (6)

12.



将夹紧橡胶 (4) 和垫圈 (3) 完全滑入基础部件 (6)。
用螺钉 (2) 关闭外壳 (拧紧扭矩 = 3 Nm)

13.



用卡环 (7) 固定公触点 (8)

14.



将螺纹接头 (1) 安装在基础件 (6) 上

15.



组装完成



注意——重要!

1. 电缆组装前请仔细阅读组装说明。
2. 电缆组装只能由经过培训的合格人员完成。

1.



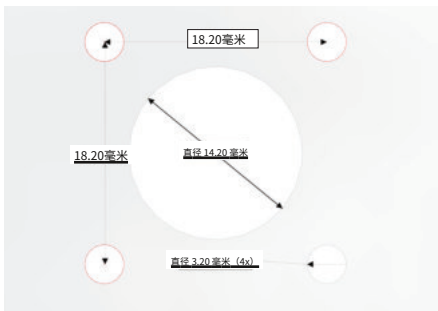
供应的零件

5.



将触点 (8) 焊接到导体上
⚠️ 接触面上不得残留锡焊料

2.



面板开孔

6.



🔧 建议使用热缩管 (不含热缩管) 保护焊点。

3.



⚠️ 对于屏蔽电缆：折回屏蔽层并确保屏蔽层与焊点绝缘 (导体到触点 - 请参阅步骤 5。)

4.



去除介电绝缘层



注意——重要!

1. 电缆组装前请仔细阅读组装说明。
2. 电缆组装只能由经过培训的合格人员完成。

电缆组件 - 插头



电缆特性:	数值
工作电压	30kVDC
线径	AWG 22 (0.35 平方毫米)
导体结构	镀锡铜
盾构施工	镀锡铜编织
工作温度	-25°C 至 +90°C
外径	5.40 毫米 [2.13"]
颜色	红色的

订购方式 (示例) :

7310001	007	01000
_____	_	_____
P/N 插头	电缆代号	电缆长度 (毫米)

HS10 型插头电缆组件

零件号	描述	电缆长度 in 毫米	接触镀银	接触镀金
7310001.007.xxxxx	HSC10-007 聚四氟乙烯 (长度) 毫米	(xxxx)		
7310003.007.xxxxx	HSC10-007/金聚四氟乙烯 (长度) 毫米	(xxxx)		

HS11 型插头电缆组件

零件号	描述	电缆长度 in 毫米	接触镀银	接触镀金
7310020.007.xxxxx	HSC11-007 聚四氟乙烯 (长度) 毫米	(xxxx)		
7310021.007.xxxxx	HSC11-007/金聚四氟乙烯 (长度) 毫米	(xxxx)		

HS20 型插头电缆组件

零件号	描述	电缆长度 in 毫米	接触镀银	接触镀金
7320005.007.xxxxx	HSC20-007 聚四氟乙烯 (长度) 毫米	(xxxx)		
7320006.007.xxxxx	HSC20-007/金聚四氟乙烯 (长度) 毫米	(xxxx)		

HS21 型插头电缆组件

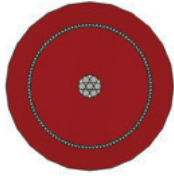
零件号	描述	电缆长度 in 毫米	接触镀银	接触镀金
7320010.007.xxxxx	HSC21-007 POM (长度) 毫米	(xxxx)		
7320013.007.xxxxx	HSC21-007/Au POM (长度) 毫米	(xxxx)		
7320020.007.xxxxx	HSC21-007 聚四氟乙烯 (长度) 毫米	(xxxx)		
7320023.007.xxxxx	HSC21-007/金聚四氟乙烯 (长度) 毫米	(xxxx)		

HS30 型插头电缆组件

零件号	描述	电缆长度 in 毫米	接触镀银	接触镀金
7331050.007.xxxxx	HSC30-007 聚四氟乙烯 (长度) 毫米	(xxxx)		
7331150.007.xxxxx	HSC30-007/金聚四氟乙烯 (长度) 毫米	(xxxx)		

HS31 型插头电缆组件

零件号	描述	电缆长度 in 毫米	接触镀银	接触镀金
7331052.007.xxxxx	HSC31-007 聚四氟乙烯 (长度) 毫米	(xxxx)		
7331152.007.xxxxx	HSC31-007/金聚四氟乙烯 (长度) 毫米	(xxxx)		



横截面



电缆施工

S系列

连接器类型 HSB10 – HSB31 (10 – 30 kVDC) 的高压电缆

零件号 3330007	
描述	高压电缆 30 kVDC, 同轴电缆
工作电压	30kVDC
测试电压	60kVDC
电容	82.7 皮法/米
导体电阻	58.7 $\mu \Omega$
绝缘电阻	5.000 m Ω
温度	-25°C 至 +90°C

方面	
线径	AWG22 (0.35 平方毫米)
线材材质	铜锡
线材结构	7 x 0.25 毫米 [.010"]
介电绝缘材料	聚乙烯, 红色
- 直径	3.9 毫米 [.154"]
屏幕材质	铜锡
- 直径	4.4 毫米 [.173"]
护套材质	聚氯乙烯, 红色
- 直径	5.4 毫米 [.213"]